

Ανάπτυξη Εφαρμογών σε Προγραμματιστικό Περιβάλλον

Μαθήματα 15 – (§2.4.5, §8.2) Δομή επανάληψης

Εργασίες 17 –

A. Σωστό – Λάθος.

1. Στην επαναληπτική δομή Όσο...Επανάλαβε δεν γνωρίζουμε εκ των προτέρων το πλήθος των επαναλήψεων.
2. Στην επαναληπτική δομή Για...από...μέχρι...με_βήμα οι τιμές από, μέχρι και με βήμα δεν είναι απαραίτητο να είναι ακέραιες.
3. Η εντολή επανάληψης ΓΙΑ...ΑΠΟ...ΜΕΧΡΙ...ΜΕ_ΒΗΜΑ μπορεί να χρησιμοποιηθεί, όταν έχουμε άγνωστο αριθμό επαναλήψεων.
4. Η εντολή επανάληψης ΜΕΧΡΙΣ_ΟΤΟΥ εκτελείται υποχρεωτικά τουλάχιστο μία φορά.
5. Κάθε βρόχος που υλοποιείται με την εντολή ΟΣΟ...ΕΠΑΝΑΛΑΒΕ μπορεί να γραφεί και με χρήση της εντολής ΓΙΑ... ΑΠΟ... ΜΕΧΡΙ
6. Ένα τμήμα αλγορίθμου που εκτελείται επαναληπτικά αποκαλείται βρόχος
7. Οι εντολές που βρίσκονται σε μια επανάληψη ΟΣΟ, εκτελούνται τουλάχιστο μια φορά
8. Στην εντολή ΓΙΑ ο βρόχος επαναλαμβάνεται για προκαθορισμένο αριθμό επαναλήψεων
9. Ο βρόχος Για Κ από 5 μέχρι 1 εκτελείται 5 φορές.
10. Ο βρόχος Για Κ από 5 μέχρι 5 δεν εκτελείται καμιά φορά.
11. Ο βρόχος Για Κ από -4 μέχρι -3 εκτελείται ακριβώς 2 φορές.
12. Οι εντολές που βρίσκονται σε μια δομή ΑΡΧΗ_ΕΠΑΝΑΛΗΨΗΣ ... ΜΕΧΡΙΣ_ΟΤΟΥ εκτελούνται τουλάχιστο μια φορά.
13. Όταν το πλήθος των επαναλήψεων είναι γνωστό, δεν μπορεί να χρησιμοποιηθεί η εντολή επανάληψης Όσο ... Επανάλαβε.
14. Δίνεται το παρακάτω τμήμα αλγορίθμου:
Για i από -3 μέχρι A με βήμα B
Εμφάνισε i
Τέλος_επανάληψης
 - Αν το A είναι 0 και το B είναι 1 δεν ικανοποιείται το κριτήριο της περατότητας.
 - Αν το A είναι -3 και το B είναι 2 εμφανίζεται η τιμή -3.
 - Αν το A είναι μεγαλύτερο του 0 και το B είναι μικρότερο του -4 ο βρόχος δεν εκτελείται καμιά φορά.
 - Αν το A είναι 2 και το B είναι 2 ο βρόχος εκτελείται ακριβώς 3 φορές.
 - Αν το A και το B είναι θετικοί αριθμοί, ο βρόχος μπορεί να μετατραπεί με τη χρήση της εντολής Όσο...επανάλαβε.
15. Ο βρόχος Για Κ από 5 μέχρι 1 εκτελείται 5 φορές.
16. Δίνεται το διπλανό τμήμα αλγορίθμου:
 1. Η εντολή (4) θα εκτελεστεί τουλάχιστο μία φορά.
 2. Η εντολή (1) θα εκτελεστεί ακριβώς μία φορά.
 3. Στη μεταβλητή Κ καταχωρείται το πλήθος των θετικών αριθμών που δόθηκαν
 4. Η εντολή (7) εκτελείται πάντα λιγότερες φορές από την εντολή (4)
 5. Η τιμή που θα εμφανίσει η εντολή (10) μπορεί να είναι αρνητικός αριθμός
 6. Η εντολή (6) εκτελείται λιγότερες φορές από την εντολή (4)

```
(1) Σ<-0
(2) Κ<-0
(3) Αρχή_επανάληψης
(4) Διάβασε Χ
(5) Σ<-Σ+Χ
(6) Αν Χ>0 τότε
(7) Κ<-Κ+1
(8) Τέλος_αν
(9) Μέχρις_ότου Σ>1000
(10) Εμφάνισε Χ
```

B. Πίνακες τιμών με ΟΣΟ.

B1. Δίνεται το διπλανό τμήμα αλγορίθμου

1) Να γράψετε στις απαντήσεις σας τις τιμές των μεταβλητών X, A και B στο τέλος κάθε επανάληψης κατά την εκτέλεση του διπλανού τμήματος αλγορίθμου.

2) Να σχεδιάσετε το αντίστοιχο διάγραμμα ροής

```
X ← 0
A ← 10
B ← 14
Όσο B > 0 επανάλαβε
  Αν B mod 2 = 0 τότε
    X ← X + A
  Τέλος_αν
  A ← A * 2
  B ← B div 2
Τέλος_επανάληψης
```

B2. Δίνεται το διπλανό τμήμα αλγορίθμου

Να γράψετε στις απαντήσεις σας τις τιμές που θα εμφανιστούν κατά την εκτέλεση του αλγορίθμου και με τη σειρά που θα εμφανιστούν.

2) Να σχεδιάσετε το αντίστοιχο διάγραμμα ροής

```
Z ← 1
W ← 3
Όσο Z ≤ 35 επανάλαβε
  Z ← Z + W
  W ← W + 2
  Γράψε W, Z
Τέλος_επανάληψης
```

B3. Δίνεται η διπλανή αλληλουχία εντολών

Να γράψετε στις απαντήσεις σας πόσες φορές εκτελείται η εντολή $A \leftarrow A + z$ για καθένα από τους παρακάτω συνδυασμούς τιμών των μεταβλητών x, y και z.

1) x=0 y=8 z=3 2) x=7 y=10 z=5
3) x=-10 y=-5 z=-1 4) x=10 y=5 z=2

```
A ← x
Όσο A ≤ y επανάλαβε
  A ← A + z
Τέλος_επανάληψης
```

B4. Δίνεται το διπλανό τμήμα αλγορίθμου

1) Πόσες φορές θα εκτελεστεί η εντολή Γράψε X;
2) Πόσες φορές θα εκτελεστεί η εντολή εκχώρησης $X \leftarrow X - 10$;
3) Ποιες είναι οι διαδοχικές τιμές των μεταβλητών X και Y σε όλες τις επαναλήψεις;

```
X ← 50
Όσο X > 0 επανάλαβε
  Για Y από 2 μέχρι 6 με_βήμα 2
    X ← X - 10
  Τέλος_επανάληψης
  Γράψε X
Τέλος_επανάληψης
```

B5. Δίνεται το διπλανό τμήμα αλγορίθμου

1) Ποιο είναι το πλήθος των επαναλήψεων που θα εκτελεστούν;
2) Ποιες είναι οι τιμές των μεταβλητών που θα εμφανιστούν σε κάθε επανάληψη;
3) Ποια είναι η τελική τιμή της μεταβλητής X;

```
X ← 2
Όσο X ≤ 12 επανάλαβε
  Y ← X + 1
  Z ← Y * 2
  W ← Z - Y + 1
  Αν W = 4 τότε
    Εμφάνισε Y, Z
  αλλιώς_αν W = 5 τότε
    Εμφάνισε Z
  αλλιώς_αν W = 7 τότε
    Εμφάνισε X, Y
  αλλιώς
    Εμφάνισε Y, Z, W
  Τέλος_αν
  X ← X + 3
Τέλος_επανάληψης
```

B6. Δίνεται το διπλανό τμήμα αλγορίθμου

- 1) Περιγράφει δομή επιλογής ή δομή επανάληψης;
- 2) Για ποια τιμή του X τερματίζεται ο αλγόριθμος;
- 3) Κατά την εκτέλεση του τμήματος αλγορίθμου ποιες είναι οι τιμές του X που θα εμφανιστούν;

```
X ← 13
Όσο X ≤ 20 επανάλαβε
    Εμφάνισε X
    X ← X + 2
Τέλος_επανάληψης
Εμφάνισε X
```

B7. Δίνεται το διπλανό τμήμα αλγορίθμου, όπου οι μεταβλητές K,L,M είναι ακέραιες:

- 1) Συμπληρώστε τον παρακάτω πίνακα:

	K	L	M
ΑΡΧΙΚΕΣ ΤΙΜΕΣ			
1 ^η επανάληψη			
2 ^η επανάληψη			
3 ^η επανάληψη			
4 ^η επανάληψη			
5 ^η επανάληψη			

```
K ← 35
L ← 17
M ← 0
Όσο L > 0 επανάλαβε
    Αν L mod 2 = 1 τότε
        M ← M + K
    Τέλος_αν
    K ← K*2
    L ← L div 2
Τέλος_επανάληψης
Εμφάνισε M
```

- 2) Για ποια τιμή της μεταβλητής L τερματίζει ο αλγόριθμος;
- 3) Ποια είναι η τελική τιμή της μεταβλητής M;

B8. Δίνονται τα παρακάτω τμήματα αλγορίθμων. Τι θα εμφανίσουν;

1)	2) Είσοδοι K=24, L=40	3)
<pre>X ← 1 Όσο X < 5 επανάλαβε A ← X + 2 B ← 3*A - 4 C ← B - A + 4 Αν A > B τότε Αν A > C τότε MAX ← A αλλιώς MAX ← C Τέλος_αν αλλιώς Αν B > C τότε MAX ← B αλλιώς MAX ← C Τέλος_αν αλλιώς Αν B > C τότε MAX ← B αλλιώς MAX ← C Τέλος_αν Τέλος_αν Εμφάνισε X, A, B, C, MAX X ← X + 2 Τέλος_επανάληψης</pre>	<pre>Διάβασε K,L X ← K Y ← L Αν X < Y τότε TEMP ← X X ← Y Y ← TEMP Τέλος_αν Όσο Y ≠ 0 επανάλαβε TEMP ← Y Y ← X mod Y X ← TEMP Εμφάνισε X, Y Τέλος_επανάληψης Y ← (K*L) div X Εμφάνισε X, Y</pre>	<pre>Αλγόριθμος Αριθμοί A ← 1 B ← 1 N ← 0 M ← 2 Όσο B < 6 επανάλαβε X ← A + B Αν X mod 2 = 0 τότε N ← N + 1 αλλιώς M ← M + 1 Τέλος_αν A ← B B ← X Εμφάνισε N, M, B Τέλος_επανάληψης Εμφάνισε X Τέλος Αριθμοί</pre>

Γ. Πίνακες τιμών με ΑΡΧΗ ΕΠΑΝΑΛΗΨΗΣ.

Γ1. Δίνεται η διπλανή δομή επανάληψης

Πόσες φορές θα εκτελεστούν οι εντολές που είναι μέσα στη δομή επανάληψης;
Διακαιολογήστε την απάντησή σας.

```
A <- 10
B <- 20
ΑΡΧΗ_ΕΠΑΝΑΛΗΨΗΣ
  B <- B + A
  ΓΡΑΨΕ A, B
ΜΕΧΡΙΣ_ΟΤΟΥ B > 50
```

Γ2. Δίνεται το διπλανό τμήμα αλγορίθμου

- 1) Ποιο είναι το πλήθος των επαναλήψεων που θα εκτελεστούν;
- 2) Να γράψετε στις απαντήσεις σας την τιμή της μεταβλητής X που θα εμφανιστεί σε κάθε επανάληψη.
- 3) Ποια είναι η τελική τιμή της μεταβλητής X;

```
X <- 2
Αρχή_επανάληψης
  Αν X mod 4 > 2 τότε
    X <- X + 2
  αλλιώς
    X <- X + 3
  Τέλος_αν
  Εμφάνισε X
Μέχρις_ότου X > 15
```

Γ3. Δίνεται ο διπλανός αλγόριθμος

Η συνάρτηση Ρίζα(A) επιστρέφει την τετραγωνική ρίζα του A.
Να γράψετε στις απαντήσεις σας τις τιμές που τυπώνει ο αλγόριθμος, αν του δώσουμε τιμές εισόδου:

- 1) 36
- 2) 28

```
Αλγόριθμος αριθμοί
Διάβασε A
Εκτύπωσε A
S <- 1
K <- 2
Αρχή_επανάληψης
  Αν A mod K = 0 τότε
    B <- A div K
    Αν K ≠ B τότε
      S <- S + K + B
      Εκτύπωσε K, B
    αλλιώς
      S <- S + K
      Εκτύπωσε K
  Τέλος_αν
  Τέλος_αν
  K <- K + 1
Μέχρις_ότου K > Ρίζα(A)
Αν A = S τότε
  Εκτύπωσε S
Τέλος_αν
Τέλος αριθμοί
```

Γ4. Δίνεται ο διπλανός αλγόριθμος

Να γράψετε στις απαντήσεις σας τις τιμές που τυπώνει ο αλγόριθμος, αν του δώσουμε τιμές εισόδου:

- 1) 3
- 2) 4

```
Αλγόριθμος Αριθμοί_ΜΕΡΣΕΝ
Διάβασε A
B <- 4
C <- 2
Αρχή_επανάληψης
  B <- (B^2) - 2
  Εμφάνισε B
  C <- C + 1
Μέχρις_ότου C > (A - 1)
D <- A_M(2^A - 1)
E1 <- B mod D
Εμφάνισε D
Αν E1 = 0 τότε
  F <- A_M((2^(C - 1))*D)
  Εμφάνισε 'Τέλειος
  αριθμός:', F
  G <- 0
  Όσο F > 0 επανάλαβε
    G <- G + 1
    F <- F div 10
  Τέλος_επανάληψης
Εμφάνισε G
Τέλος_αν
Τέλος Αριθμοί_ΜΕΡΣΕΝ
```

Δ. Πίνακες τιμών με ΓΙΑ.

Δ1. Δίνεται το διπλανό τμήμα αλγορίθμου

Να γράψετε στις απαντήσεις σας τις τιμές των μεταβλητών A και B που εμφανίζονται κατά την εκτέλεσή του, όταν για M δώσουμε την τιμή 9.

```
Διάβασε M
Για X από 3 μέχρι M - 1 με_βήμα 2
  A ← 2*X + 4
  B ← 4*X - 3
Αν (B - A < 0) ή (A > 15) τότε
  A ← A + 5
  B ← B*2
Τέλος_αν
Εμφάνισε A, B
Τέλος_επανάληψης
```

Δ2. Δίνεται το διπλανό τμήμα αλγορίθμου

Να το εκτελέσετε για καθεμία από τις παρακάτω περιπτώσεις:

1)N=0 2) N=1 3) N=4 4) N=2011 5)N=8128
και να γράψετε στις απαντήσεις σας τον αριθμό καθεμιάς από τις παραπάνω περιπτώσεις 1-5 και δίπλα τη λογική τιμή που θα εμφανιστεί μετά την εκτέλεση της αντίστοιχης περίπτωσης.

```
Δ ← Αληθής
Για α από 1 μέχρι N
  Δ ← όχι Δ
Τέλος_επανάληψης
Εμφάνισε Δ
```

Δ3. Δίνεται το διπλανό τμήμα αλγορίθμου

Να γράψετε στις απαντήσεις σας πόσες φορές εκτελείται η εντολή Εμφάνισε για καθενα από τους παρακάτω συνδυασμούς τιμών των μεταβλητών B,Γ και Δ:

1) B=2 Γ=5 Δ=1 2) B= -1 Γ=1 Δ=0,5 3) B= -7 Γ=-6 Δ= -5 4) B=5 Γ=5 Δ=1

```
Για A από B μέχρι Γ με_βήμα Δ
  Εμφάνισε "ΚΑΛΗΣΠΕΡΑ"
Τέλος_επανάληψης
```

Δ4. Δίνεται το διπλανό τμήμα αλγορίθμου

Να γράψετε στις απαντήσεις σας τις τιμές που εμφανίζονται κατά την εκτέλεση του διπλανού τμήματος αλγορίθμου.

```
α ← 5
β ← 3
Για X από 2 μέχρι 7 με_βήμα 4
  Όσο α ≤ 10 επανάλαβε
    β ← β + α
    α ← α + 4
  Τέλος_επανάληψης
Εμφάνισε α, β
α ← 4
Τέλος_επανάληψης
Εμφάνισε α
```

Δ5. Δίνεται η διπλανή εντολή

Να γράψετε στις απαντήσεις σας πόσες φορές εκτελείται η εντολή1 για κάθε έναν από τους παρακάτω συνδυασμούς των τιμών των μεταβλητών τ1,τ2 και β.

1) τ1=5 τ2=0 β= -2 2) τ1=5 τ2=1 β=2
3) τ1=5 τ2=5 β=1 4) τ1=5 τ2=6,5 β=0,5

```
Για i από τ1 μέχρι τ2 με_βήμα β
  εντολή1
Τέλος_επανάληψης
```

Δ6. Έστω τμήμα αλγορίθμου με μεταβλητές A,B,C,D,X και Y.

Να βρείτε τις τιμές των μεταβλητών A,B,C,D,X και Y σε όλες τις επαναλήψεις

```
D ← 2
Για X από 2 μέχρι 5 με_βήμα 2
  A ← 10*X
  B ← 5*X + 10
  C ← A + B - 5*X
  D ← 3*D - 5
  Y ← A + B - C + D
Τέλος_επανάληψης
```

Δ7. Έστω το διπλανό τμήμα αλγορίθμου με μεταβλητές X,M,Z

1) Να γράψετε στις απαντήσεις σας τις τιμές των μεταβλητών X,M,Z σε όλες τις επαναλήψεις;

```
M ← 0
Z ← 0
Για X από 0 μέχρι 10 με_βήμα 2
  Αν X < 5 τότε
    Z ← Z + X
  αλλιώς
    M ← M + X - 1
Τέλος_αν
Τέλος_επανάληψης
```

Δ8. Δίνονται τα παρακάτω τμήματα αλγορίθμων. Φτιάξτε πινακάκια τιμών και προσδιορίστε τι θα εμφανιστεί σε κάθε επανάληψη στην οθόνη (εφόσον υπάρχει αντίστοιχη εντολή). Φτιάξτε και τα αντίστοιχα διαγράμματα ροής.

1)	2) Είσοδοι X=10, X=11	3) Είσοδοι:α) 36 β)
<pre>K ← 4 Όσο K ≥ 1 επανάλαβε A ← 1 Αν K ≠ 2 τότε Για I από 1 μέχρι K A ← 2*A Εκτύπωσε I, K, A Τέλος_επανάληψης Τέλος_αν K ← K/2 Τέλος_επανάληψης</pre>	<pre>Διάβασε X Αρχή_επανάληψης Y ← X mod 4 Αν Y > 2 τότε W ← X + Y*3 W ← W - 2 αλλιώς W ← Y Τέλος_αν Αν Y = 3 τότε A ← 2*X - 18 < Y Εμφάνισε A Τέλος_αν X ← X - 6 Εμφάνισε X, Y, W Μέχρις_ότου X ≤ 1</pre>	<pre>Αλγόριθμος E2003θ2 Διάβασε A Εκτύπωσε A S ← 1 K ← 2 Αλγόριθμος E2003θ2 Διάβασε A Εκτύπωσε A S ← 1 K ← 2 Αρχή_επανάληψης Αν A mod K = 0 τότε B ← A div K Αν K ≠ B τότε S ← S + K + B Εκτύπωσε K, B αλλιώς S ← S + K Εκτύπωσε K Τέλος_αν Τέλος_αν K ← K + 1 Μέχρις_ότου K > T_P(A) Αν A = S τότε Εκτύπωσε S Τέλος_αν Τέλος E2003θ2</pre>

Ε. Τιμές μεταβλητών σε προκαθορισμένα πινακάκια βάσει αλγορίθμων με αριθμημένες εντολές.

Ε1. Δίνεται ο διπλανός αλγόριθμος στον οποίο έχουν αριθμηθεί οι εντολές εκχώρησης.

Επίσης δίνεται υπόδειγμα πίνακα (πίνακας τιμών), με συμπληρωμένες τις αρχικές τιμές των μεταβλητών α,β (τιμές εισόδου), καθώς και της εντολής εκχώρησης με αριθμό 1.

Αρ. Εντολής	α	β	γ	Δ
	20	50		
1			0	
...

1) Να μεταφέρετε στις απαντήσεις σας τον πίνακα συμπληρωμένο, εκτελώντας τον αλγόριθμο με αρχικές τιμές α=20, β=50 (που ήδη φαίνονται στον πίνακα)

Για κάθε εντολή εκχώρησης που εκτελείται να γράψετε σε νέα γραμμή του πίνακα:

α. Τον αριθμό της εντολής που εκτελείται (στην πρώτη στήλη)

β. Τη νέα τιμή της μεταβλητής που επηρεάζεται από την εντολή (στην αντίστοιχη στήλη)

2) Να γράψετε τμήμα αλγορίθμου, που θα έχει το ίδιο αποτέλεσμα με την εντολή:

Αν $\alpha > \beta$ τότε Αντιμετάθεσε α,β χωρίς να χρησιμοποιήσετε την εντολή **αντιμετάθεσε**.

```
Αλγόριθμος Πολλαπλασιασμός
Δεδομένα // α, β //
Αν α > β τότε Αντιμετάθεσε α, β
1 γ ← 0
Όσο α > 0 επανάλαβε
2 δ ← α mod 10
  Όσο δ > 0 επανάλαβε
3 δ ← δ - 1
4 γ ← γ + β
Τέλος_επανάληψης
5 α ← α div 10
6 β ← β * 10
Τέλος_επανάληψης
Αποτελέσματα // γ //
Τέλος Πολλαπλασιασμός
```

Ε2. Δίνεται το διπλανό τμήμα αλγορίθμου

Επίσης δίνεται το ακόλουθο υπόδειγμα πίνακα τιμών:

Αρ. γραμμής	Συνθήκη	Έξοδος	i	j
...

Στη στήλη με τίτλο «Αρ.γραμμής» καταγράφεται ο αριθμός γραμμής της εντολής που εκτελείται.

Στη στήλη με τίτλο «συνθήκη» καταγράφεται η λογική τιμή ΑΛΗΘΗΣ ή ΨΕΥΔΗΣ, εφόσον η εντολή που εκτελείται περιλαμβάνει συνθήκη.

Στη στήλη με τίτλο «έξοδος» καταγράφεται η τιμή εξόδου, εφόσον η εντολή που εκτελείται είναι εντολή εξόδου.

Στη συνέχεια του πίνακα υπάρχει μια στήλη για κάθε μεταβλητή του αλγορίθμου.

Να μεταφέρετε στις απαντήσεις σας τον πίνακα και να τον συμπληρώσετε εκτελώντας τις εντολές του τμήματος αλγορίθμου ως εξής: Για κάθε εντολή που εκτελείται να γράψετε σε νέα γραμμή του πίνακα τον αριθμό της γραμμής της και το αποτέλεσμά της στην αντίστοιχη στήλη.

Σημ. Η εντολή της γραμμής 3 δεν χρειάζεται να αποτυπωθεί στον πίνακα.

```
1. j ← 1
2. i ← 2
3. Αρχή_επανάληψης
4. i ← i + j
5. j ← i - j
6. Εμφάνισε i
7. Μέχρις_ότου i ≥ 5
```


E3. Δίνεται το διπλανό τμήμα αλγορίθμου στο οποίο έχουν αριθμηθεί οι γραμμές. Θεωρήστε ότι οι τιμές που εισάγονται είναι ακέραιες και μεγαλύτερες του μηδενός.

- 1) Να το αναπαραστήσετε με διάγραμμα ροής.
- 2) Δίνεται το ακόλουθο υπόδειγμα πίνακα τιμών:

Αρ. γραμμής	X	Y	Z
1	150	35	
...

Στη στήλη με τίτλο «Αρ.γραμμής» καταγράφεται ο αριθμός γραμμής της εντολής που εκτελείται. Στη συνέχεια του πίνακα υπάρχει μια στήλη για κάθε μεταβλητή του αλγορίθμου. Να μεταφέρετε στις απαντήσεις σας τον πίνακα και να τον συμπληρώσετε εκτελώντας τις εντολές του τμήματος αλγορίθμου για $X=150$ και $Y=35$ ως εξής: Για κάθε εντολή που εκτελείται να γράψετε σε νέα γραμμή του πίνακα τον αριθμό της γραμμής της και το αποτέλεσμα της στην αντίστοιχη στήλη.

Σημ. Στον πίνακα τιμών έχει ήδη συμπληρωθεί η εκτέλεση της πρώτης εντολής του αλγορίθμου.

- 3) Να μετατραπεί η δομή ΟΣΟ...ΤΕΛΟΣ_ΕΠΑΝΑΛΗΨΗΣ του παραπάνω τμήματος αλγορίθμου σε ισοδύναμη με τη χρήση της δομής ΑΡΧΗ_ΕΠΑΝΑΛΗΨΗΣ...ΜΕΧΡΙΣ_ΟΤΟΥ.

```

1. Διάβασε X, Y
2. Αν X < Y τότε
3.   Z ← X
4. αλλιώς
5.   Z ← Y
6. Τέλος_αν
7. Όσο Z ≠ 0 επανάλαβε
8.   Z ← X mod Y
9.   X ← Y
10.  Y ← Z
11. Τέλος_επανάληψης

```

E4. Δίνεται το διπλανό τμήμα αλγορίθμου στο οποίο έχουν αριθμηθεί οι γραμμές.

Επίσης δίνεται το ακόλουθο υπόδειγμα πίνακα τιμών με συμπληρωμένες τις αρχικές τιμές των μεταβλητών X,Y

Αρ. γραμμής	X	Y	ΕΕ
1	17		
2		5	
...

Να μεταφέρετε στις απαντήσεις σας τον πίνακα και εκτελώντας τις εντολές του τμήματος αλγορίθμου να τον συμπληρώσετε με αρχικές τιμές $X=17$ και $Y=5$ που ήδη φαίνονται στον πίνακα: Για κάθε εντολή εκχώρησης τιμής που εκτελείται να γράψετε σε νέα γραμμή του πίνακα:

- 1) Τον αρ.γραμμής που βρίσκεται η εντολή (στην πρώτη στήλη)
- 2) Τη νέα τιμή της μεταβλητής η οποία επηρεάζεται από την εντολή (στην αντίστοιχη στήλη).

```

1. Διάβασε X
2. Διάβασε Y
3. Αρχή_επανάληψης
4. Αν X > Y τότε
5.   X ← X div 2
6. αλλιώς
7.   Y ← Y div 2
8. Τέλος_αν
9. ΕΕ ← X*Y
10. Μέχρις_ότου ΕΕ ≤ 2

```

E5. Δίνεται το διπλανό τμήμα αλγορίθμου στο οποίο έχουν αριθμηθεί οι γραμμές.

Επίσης δίνεται το ακόλουθο υπόδειγμα πίνακα τιμών με συμπληρωμένη την αρχική τιμή της μεταβλητής X

Αρ. εντολής	X	$X > 1$	$X \bmod 2 = 0$
1	5		
...

Να μεταφέρετε στις απαντήσεις σας τον πίνακα και εκτελώντας τις εντολές του τμήματος αλγορίθμου με αρχική τιμή $X=5$ (που ήδη φαίνεται στον πίνακα) να τον συμπληρώσετε

- 1) Για κάθε εντολή που εκτελείται να γράψετε σε νέα γραμμή του πίνακα τα εξής:
 - α) Τον αρ.εντολής που εκτελείται (στην πρώτη στήλη)
 - β) Αν η γραμμή περιέχει εντολή εκχώρησης, τη νέα τιμή της μεταβλητής στην αντίστοιχη στήλη. Αν η γραμμή περιέχει έλεγχο συνθήκης, την τιμή της συνθήκης (Αληθής, Ψευδής) στην αντίστοιχη στήλη.
- 2) Να κάνετε τη διαγραμματική αναπαράσταση του ανωτέρω τμήματος αλγορίθμου (διάγραμμα ροής)

```

1. Διάβασε X
2. Όσο X > 1 επανάλαβε
3. Αν X mod 2 = 0 τότε
4.   X ← X div 2
5. αλλιώς
6.   X ← 3*X + 1
7. Τέλος_αν
8. Τέλος_επανάληψης

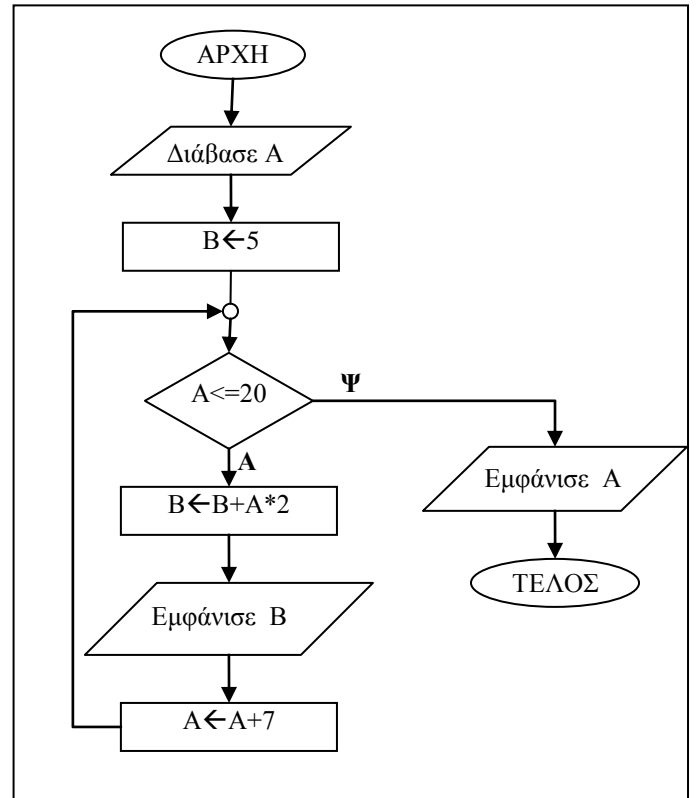
```


ΣΤ. Διάγραμμα → Αλγόριθμος σε ψευδογλώσσα. Πίνακες τιμών

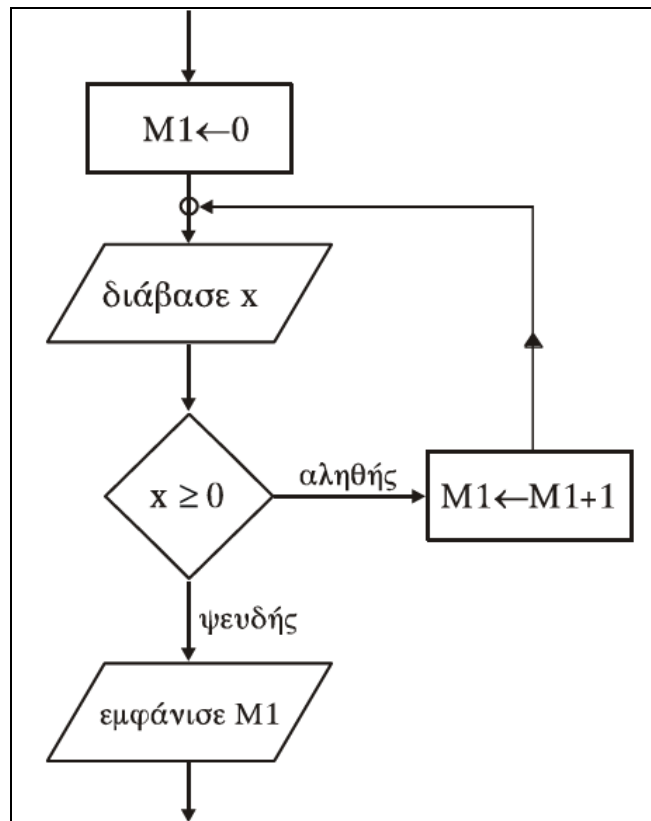
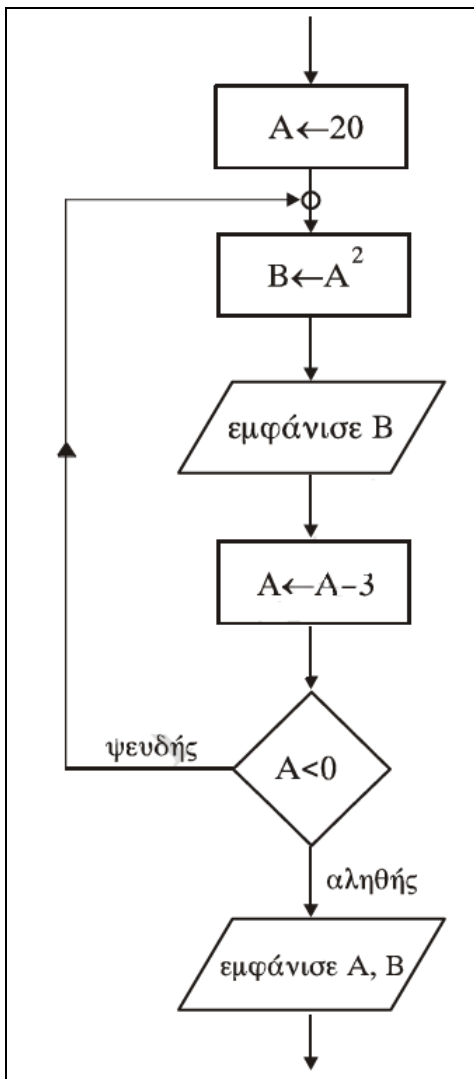
ΣΤ1. Δίνεται ο διπλανός αλγόριθμος σε διάγραμμα ροής.

1) Να κατασκευάσετε ισοδύναμο αλγόριθμο σε ψευδογλώσσα.

2) Να εκτελέσετε τον αλγόριθμο για $A=4$. Να γράψετε στις απαντήσεις σας τις τιμές που θα εμφανιστούν.

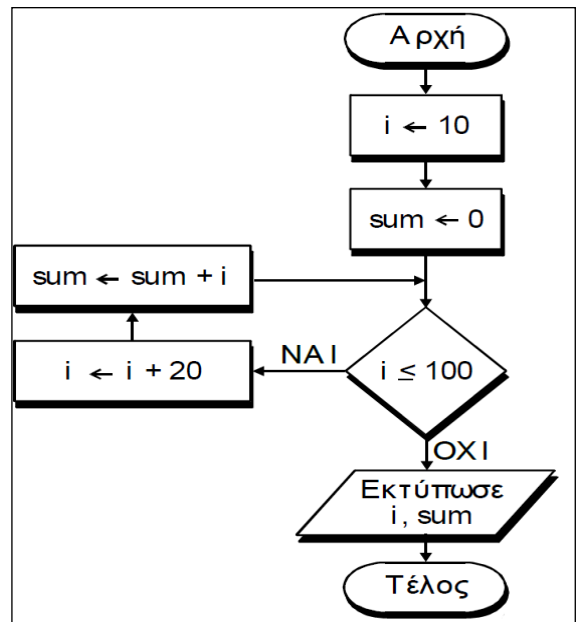


ΣΤ2. Να γράψετε τα τμήματα αλγορίθμου, που αντιστοιχούν στα τμήματα των διαγραμμάτων ροής που ακολουθούν.



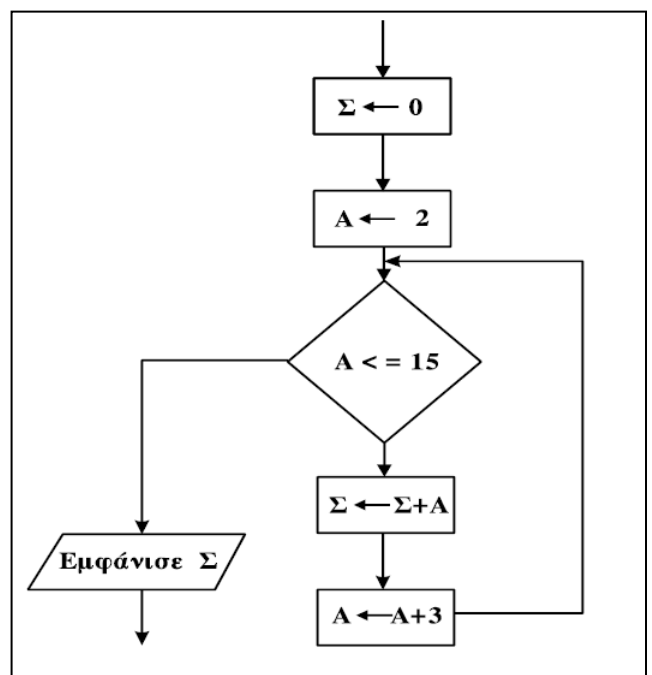
ΣΤ3. Δίνεται το διπλανό διάγραμμα ροής

- 1) Ποιον τύπο δεδομένων θα επιλέγατε για τη δήλωση κάθε μεταβλητής;
- 2) Ποιες είναι οι διαδοχικές τιμές των i και sum ;
- 3) Ποιες τιμές θα εκτυπωθούν;
- 4) Ποια αριθμητική παράσταση υπολογίζει ο αλγόριθμος;



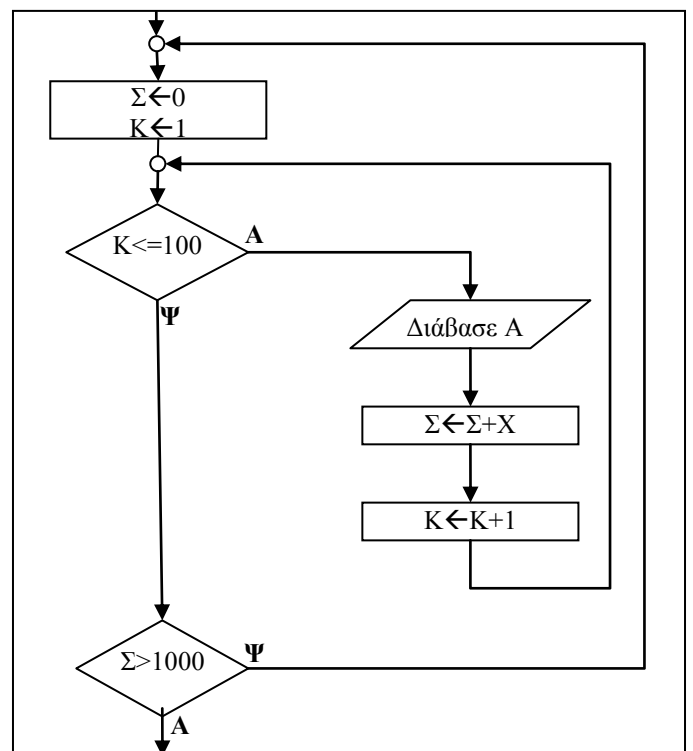
ΣΤ4. Δίνεται το διπλανό διάγραμμα ροής

Να μετατρέψετε σε ισοδύναμο τμήμα αλγορίθμου σε ψευδογλώσσα, χρησιμοποιώντας αποκλειστικά την εντολή επανάληψης Για...από...μέχρι...με_βήμα



ΣΤ5. Δίνεται το διπλανό τμήμα αλγορίθμου σε μορφή διαγράμματος ροής

Να κατασκευάσετε ισοδύναμο τμήμα αλγορίθμου σε ψευδογλώσσα



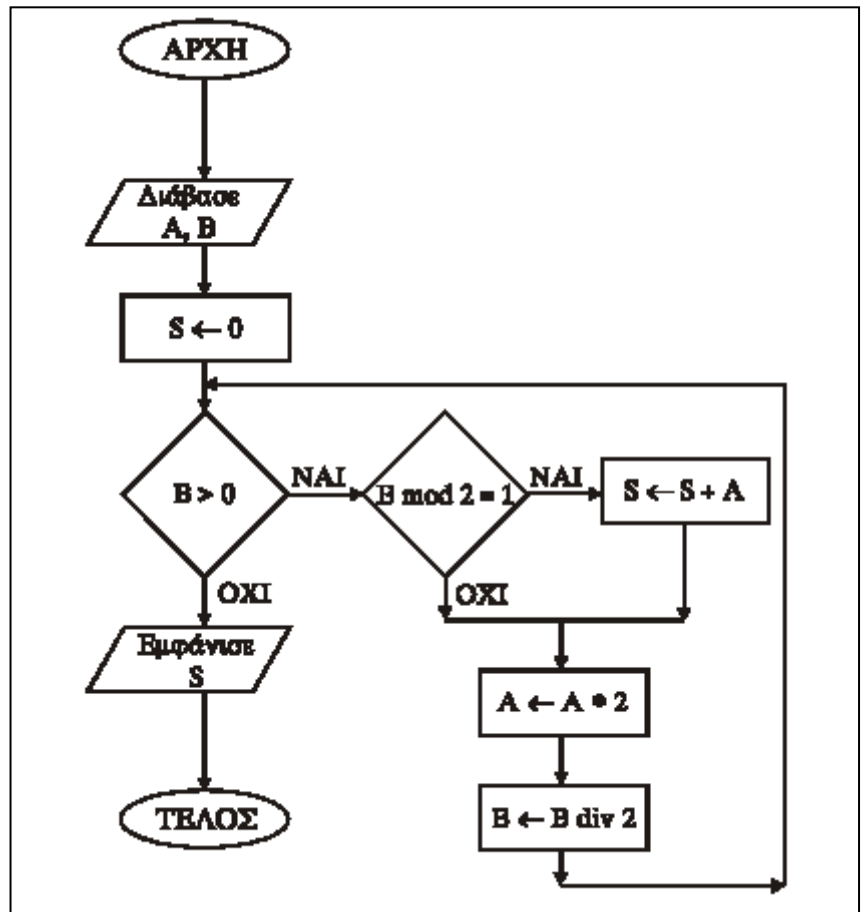
ΣΤ6. Δίνεται το διπλανό διάγραμμα ροής.

1) Να μετατρέψετε το παραπάνω διάγραμμα ροής σε πρόγραμμα που να περιλαμβάνει:

α) Τμήμα δηλώσεων

β) Κύριο μέρος

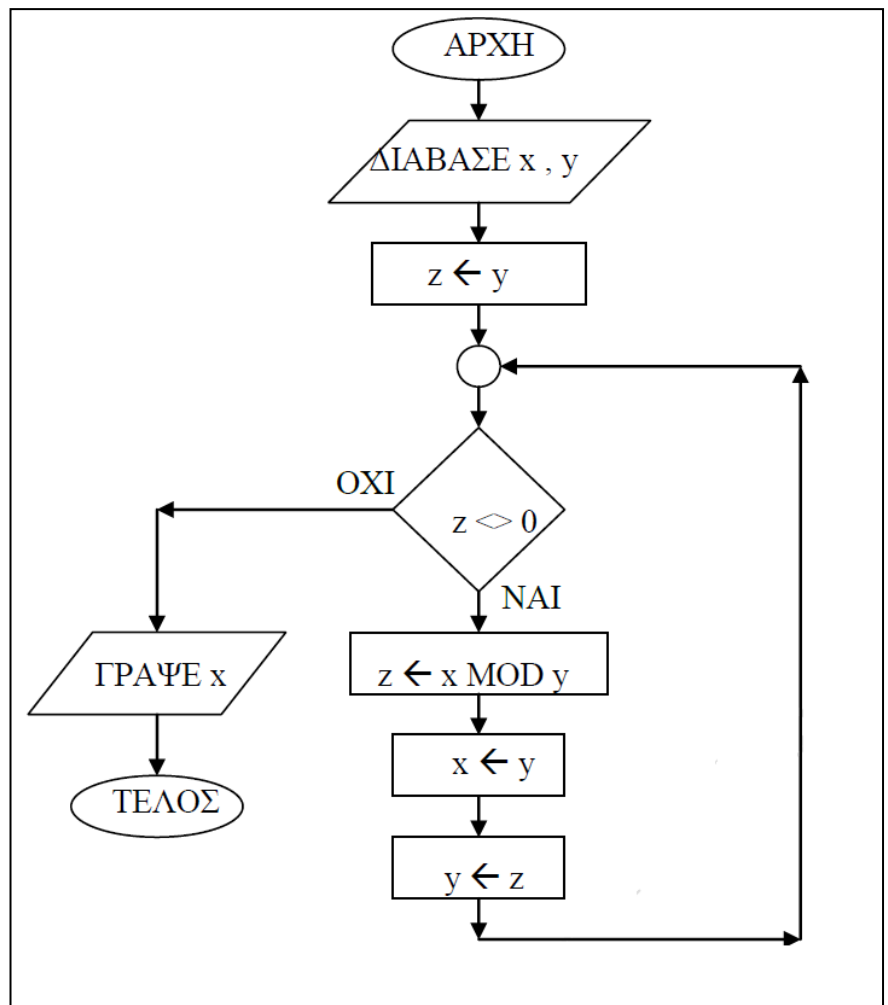
2) Να γράψετε τον πίνακα τιμών των μεταβλητών A,B και S, αν ως αρχικές τιμές δοθούν A=15 και B=20.



ΣΤ7. Δίνεται το διπλανό διάγραμμα ροής.

1) Να γράψετε τον πίνακα τιμών των μεταβλητών x,y,z αν ως αρχικές τιμές δοθούν x=12 και y=18.

2) Να μετατρέψετε το παραπάνω διάγραμμα ροής σε πρόγραμμα. (Τμήμα δηλώσεων, κύριο μέρος).



Z. Αλγόριθμος → Διάγραμμα ροής.

Z1. Δίνεται το διπλανό τμήμα αλγορίθμου

Να σχεδιάσετε ισοδύναμο διάγραμμα ροής.

```
Διάβασε X
ΑΝ  $X \geq 0$  ΤΟΤΕ
   $\pi \leftarrow 1$ 
  ΓΙΑ  $i$  από 1 μέχρι X
     $\pi \leftarrow \pi * i$ 
  Τέλος_επανάληψης
  Εμφάνισε  $\pi$ 
αλλιώς
  Εμφάνισε 'Δεν υπάρχει παραγοντικό'
Τέλος_αν
```

Z2. Δίνεται ο διπλανός αλγόριθμος σε ψευδογλώσσα. Να σχεδιάσετε το αντίστοιχο διάγραμμα ροής.

```
Αλγόριθμος μετατροπή
 $X \leftarrow 0$ 
ΓΙΑ  $k$  από 1 μέχρι 10
  Διάβασε  $\Lambda$ 
  ΑΝ  $\Lambda > 0$  ΤΟΤΕ
     $X \leftarrow X + \Lambda$ 
  αλλιώς
     $X \leftarrow X - \Lambda$ 
  Τέλος_αν
Τέλος_επανάληψης
Τέλος μετατροπή
```

H. Αλγοριθμικά κριτήρια.

H1. Δίνεται η διπλανή ακολουθία εντολών.

- 1) Να απαντήσετε με Ναι ή Όχι αν η διπλανή αλληλουχία εντολών ικανοποιεί όλα τα αλγοριθμικά κριτήρια.
- 2) Αιτιολογήστε την απάντησή σας.

```
 $\alpha \leftarrow 1$ 
Όσο  $\alpha \neq 6$  επανάλαβε
   $\alpha \leftarrow \alpha + 2$ 
Τέλος_επανάληψης
Εκτύπωσε  $\alpha$ 
```

H2. Δίνεται η διπλανή ακολουθία εντολών.

- 1) Να αναφέρετε ποιο κριτήριο αλγορίθμου δεν ικανοποιείται και να αιτιολογήσετε την απάντησή σας,

```
Αρχή_επανάληψης
 $A \leftarrow 10$ 
ΓΙΑ  $i$  από 1 μέχρι 3
   $A \leftarrow A - 10$ 
Τέλος_επανάληψης
Μέχρις_ότου  $A = 0$ 
```

H3. Δίνεται η διπλανή ακολουθία εντολών.

- 1) Να αναφέρετε ονομαστικά ποια κριτήρια δεν ικανοποιούνται.
- 2) Αιτιολογήστε την απάντησή σας.

```
ΕΠΑΝ  $\leftarrow$  Αληθής
Όσο ΕΠΑΝ = Αληθής επανάλαβε
  Διάβασε A, B
   $X \leftarrow B/A$ 
  Γράψε X
Τέλος_επανάληψης
```

H4. Δίνεται η διπλανή αλληλουχία εντολών που στοχεύει στην υλοποίηση ενός αλγορίθμου αναζήτησης κάποιου στοιχείου X σε πίνακα Π με N στοιχεία.

- 1) Ποιο αλγοριθμικό κριτήριο δεν ικανοποιεί η διπλανή αλληλουχία εντολών; Αιτιολογήστε.
- 2) Να διορθώσετε την ακολουθία εντολών ώστε να υλοποιεί σωστά την αναζήτηση.

```
Αλγόριθμος αναζήτηση
Δεδομένα // Π, N, X //
flag  $\leftarrow$  Ψευδής
 $I \leftarrow 1$ 
Όσο  $I \leq N$  και flag = Ψευδής επανάλαβε
  ΑΝ  $\Pi[I] = X$  τότε
    flag  $\leftarrow$  Αληθής
  Τέλος_αν
Τέλος_επανάληψης
Αποτελέσματα // flag //
Τέλος αναζήτηση
```

Θ. Μετατροπές

Θ1. Δίνεται το διπλανό τμήμα αλγορίθμου

- 1) Να δώσετε τη δομή επανάληψης «Για...από...μέχρι...με_βήμα» η οποία τυπώνει ακριβώς τις ίδιες τιμές με αυτό.
- 2) Τι θα τυπωθεί, αν $A=4$ και $M=9$;
- 3) Τι θα τυπωθεί, αν $A= -5$ και $M=0$;

```
X ← -A
Αρχή_επανάληψης
  X ← -X+2
  Εκτύπωσε X
Μέχρις_ότου X >= M
```

Θ2. Δίνεται η δομή επανάληψης

Να την μετατρέψετε σε ισοδύναμη δομή επανάληψης Όσο...επανάλαβε.

```
Για i από τιμή1 μέχρι τιμή2 με_βήμα β
  Εντολές
Τέλος_επανάληψης
```

Θ3. Δίνεται το διπλανό τμήμα αλγορίθμου.

- 1) Να μετατραπεί σε ισοδύναμο με χρήση της Όσο...
- 2) Να μετατραπεί σε ισοδύναμο με χρήση της Αρχή_επανάληψης ... μέχρις_ότου

```
S ← 0
Για I από 2 μέχρι 100 με_βήμα 2
  S ← S + I
Τέλος_επανάληψης
Εμφάνισε S
```

Θ4. Δίνεται το διπλανό τμήμα αλγορίθμου.

- 1) Να μετατραπεί σε ισοδύναμο με χρήση της Για...από...μέχρι...με_βήμα

```
I ← 2
Όσο I ≤ 10 επανάλαβε
  Διάβασε A
  Εμφάνισε A
  I ← I + 2
Τέλος_επανάληψης
```

Θ4(2). Δίνεται το διπλανό τμήμα αλγορίθμου.

- 1) Να μετατραπεί σε ισοδύναμο με χρήση της Για...από...μέχρι...με_βήμα

```
K ← 0
Για A από 5 μέχρι 100 με_βήμα 10
  K ← K + A
Τέλος_επανάληψης
Γράψε K
```

Θ5. Δίνεται το διπλανό τμήμα αλγορίθμου.

Να το μετατρέψετε σε ισοδύναμο με χρήση της εντολής Όσο...επανάλαβε.

```
Σ ← 0
Για i από 1 μέχρι 100
  Διάβασε X
  Σ ← Σ + X
Τέλος_επανάληψης
```

Θ6. Δίνεται το διπλανό τμήμα αλγορίθμου.

- 1) Να μετατραπεί σε ισοδύναμο με χρήση της Αρχή_επανάληψης ... Μέχρις_Ότου ...

```
Για X από 1 μέχρι K
  Εμφάνισε X
Τέλος_επανάληψης
```

Θ7. Δίνεται το διπλανό τμήμα αλγορίθμου.

- 1) Να σχεδιάσετε το ισοδύναμο διάγραμμα ροής
- 2) Να ξαναγράψετε το διπλανό τμήμα αλγορίθμου χρησιμοποιώντας την εντολή ΓΙΑ αντί της ΟΣΟ.

```
I ← 1
Όσο I < 10 επανάλαβε
  Εμφάνισε I
  I ← I + 3
Τέλος_επανάληψης
```

Θ8. Δίνεται το διπλανό τμήμα αλγορίθμου.

Να μετατραπεί σε ισοδύναμο χρησιμοποιώντας τη δομή Αρχή_Επανάληψης ... Μέχρις_Ότου

```
α ← 1
β ← 3
Όσο α < 10 επανάλαβε
  z ← α + β
  β ← β + 1
  α ← α + 2
Τέλος_επανάληψης
```

Θ9. Δίνεται το διπλανό τμήμα αλγορίθμου.

Να μετατραπεί σε ισοδύναμο

- 1) Με χρήση της αλγοριθμικής δομής ΟΣΟ
- 2) Με χρήση της αλγοριθμικής δομής ΜΕΧΡΙΣ_ΟΤΟΥ

```
κ ← 1
ΓΙΑ i ΑΠΟ -1 ΜΕΧΡΙ -5 ΜΕ_ΒΗΜΑ -2
  κ ← κ * i
ΓΡΑΨΕ κ
ΤΕΛΟΣ_ΕΠΑΝΑΛΗΨΗΣ
```

Θ10. Δίνεται το διπλανό τμήμα αλγορίθμου.

Να γράψετε τμήμα αλγορίθμου, που θα έχει το ίδιο αποτέλεσμα με το διπλανό, χρησιμοποιώντας αντί της εντολής Όσο την εντολή Για. Στο νέο τμήμα αλγορίθμου να χρησιμοποιήσετε μόνο τις μεταβλητές α,β,γ,δ που χρησιμοποιεί το αρχικό τμήμα.

```
δ ← α mod 10
Όσο δ > 0 επανάλαβε
  δ ← δ - 1
  γ ← γ + β
Τέλος_επανάληψης
```

Θ11. Δίνεται το διπλανό τμήμα αλγορίθμου, στο οποίο έχουν αριθμηθεί οι γραμμές. Θεωρήστε ότι οι τιμές που εισάγονται είναι ακέραιες και μεγαλύτερες του μηδενός.

- 1) Να αναπαραστήσετε με διάγραμμα ροής το παραπάνω τμήμα αλγορίθμου.
- 2) Συμπληρώστε στις απαντήσεις σας τον παρακάτω πίνακα εκτελώντας τις εντολές του τμήματος αλγορίθμου για x=150 και y=35. Για κάθε εντολή να συμπληρώνεται νέα γραμμή στον πίνακα με τον αριθμό της εντολής και το αποτέλεσμα που αυτή έχει.

Αρ.εντολής	x	y	z
1	150	35	
...

- 3) Να μετατραπεί η δομή ΟΣΟ...ΤΕΛΟΣ_ΕΠΑΝΑΛΗΨΗΣ του παραπάνω αλγορίθμου σε ισοδύναμη με τη χρήση της δομής ΑΡΧΗ_ΕΠΑΝΑΛΗΨΗΣ ... ΜΕΧΡΙΣ_ΟΤΟΥ.

1. Διάβασε x, y
2. Αν x < y τότε
3. z ← x
4. αλλιώς
5. z ← y
6. Τέλος_αν
7. Όσο z ≠ 0 επανάλαβε
8. z ← z mod y
9. x ← y
10. y ← z
11. Τέλος_επανάληψης

Θ12. Δίνεται το διπλανό τμήμα προγράμματος.

Να μετατραπεί σε ισοδύναμο, χρησιμοποιώντας αποκλειστικά τη δομή επανάληψης ΟΣΟ...ΕΠΑΝΑΛΑΒΕ.

```
S ← 0
ΓΙΑ κ ΑΠΟ 1 ΜΕΧΡΙ 5
  ΓΙΑ l ΑΠΟ 1 ΜΕΧΡΙ 7
    S ← S + 1
  ΤΕΛΟΣ_ΕΠΑΝΑΛΗΨΗΣ
ΤΕΛΟΣ_ΕΠΑΝΑΛΗΨΗΣ
ΓΡΑΨΕ S
```

I. Τμήματα αλγορίθμων με επανάληψη που επιτελούν συγκεκριμένες ενέργειες.

I1. Δίνεται το διπλανό τμήμα αλγορίθμου

Να γράψετε για καθεμιά από τις παρακάτω περιπτώσεις τις τιμές των A,M,B ώστε το αντίστοιχο τμήμα αλγορίθμου να εμφανίζει όλους:

1. Τους ακεραίους από 1 μέχρι και 100
2. Τους ακεραίους από 10 μέχρι και 200 σε φθίνουσα σειρά
3. Τους ακεραίους από -1 μέχρι και -200 σε αύξουσα σειρά
4. Τους άρτιους ακεραίους από 100 μέχρι και 200
5. Τους θετικούς ακεραίους που είναι μικρότεροι του 8128 και πολλαπλάσια του 13
6. Τους θετικούς ακεραίους που είναι μικρότεροι του 8128

Για X από A μέχρι M με_βήμα B
Εμφάνισε X
Τέλος_επανάληψης

I2. Δίνεται το διπλανό τμήμα αλγορίθμου.

Σ' αυτό το τμήμα αλγορίθμου υπολογίζονται στις μεταβλητές M, Θ, I, K και Δ οι παρακάτω πληροφορίες:

- 1) Μέσος όρος όλων των τιμών εισόδου
- 2) Πλήθος των θετικών τιμών εισόδου
- 3) Μικρότερη τιμή εισόδου
- 4) Μέσος όρος των τιμών εισόδου από 18 και πάνω
- 5) Πλήθος των τιμών εισόδου κάτω από 18.

Να γράψετε στις απαντήσεις σας τον αριθμό των πληροφοριών 1 έως 5 και δίπλα το όνομα της μεταβλητής που αντιστοιχεί σε κάθε πληροφορία.

```
A ← 0
B ← 0
Γ ← 0
Δ ← 0
Για EE από 1 μέχρι 496
  Διάβασε Z
  Αν EE = 1 τότε M ← Z
  A ← A + Z
  Αν Z ≥ 18 τότε
    B ← B + Z
    Γ ← Γ + 1
  Τέλος_αν
  Αν Z > 0 τότε Δ ← Δ + 1
  Αν Z < HH τότε M ← Z
Τέλος_επανάληψης
Θ ← A/496
Αν Γ ≠ 0 τότε I ← B/Γ
K ← 496 - Γ
```

I3. Δίνεται το διπλανό τμήμα αλγορίθμου το οποίο διαβάζει έναν θετικό αριθμό από το χρήστη. Αν δοθεί μη θετικός αριθμός ζητάει από το χρήστη άλλον αριθμό.

Αρχή_επανάληψης
Διάβασε α
Μέχρις_ότου α > 0

Να ξαναγράψετε στις απαντήσεις σας τον παραπάνω αλγόριθμο τροποποιημένο ώστε:

- 1) Να υπολογίζει και να εμφανίζει πόσες φορές δόθηκε μη θετικός αριθμός. Αν δοθεί την πρώτη φορά θετικός αριθμός να εμφανίζει το μήνυμα «Σωστά».
- 2) Να υπολογίζει και να εμφανίζει τον μέσο όρο των μη θετικών αριθμών που δόθηκαν. Αν δεν δοθούν μη θετικοί αριθμοί να εμφανίζεται κατάλληλο μήνυμα.
- 3) Να υπολογίζει και να εμφανίζει τον μεγαλύτερο κατά απόλυτη τιμή μη θετικό αριθμό που δόθηκε. Αν δεν δοθούν μη θετικοί αριθμοί να εμφανίζεται κατάλληλο μήνυμα.

Κ. Από τα θέματα 2012

K1. Δίνεται το διπλανό τμήμα αλγορίθμου το οποίο εμφανίζει τα τετράγωνα των περιττών αριθμών από το 99 μέχρι το 1 με φθίνουσα σειρά.

1) Να ξαναγράψετε στις απαντήσεις σας το

παραπάνω τμήμα αλγορίθμου με αποκλειστική χρήση της δομής Όσο...επανάλαβε:

2) Να ξαναγράψετε στις απαντήσεις σας το παραπάνω τμήμα αλγορίθμου με αποκλειστική χρήση της δομής Αρχή_επανάληψης ... Μέχρις_ότου:

```
Για i από 99 μέχρι 1 με_βήμα -2
  x ← i2
  Εμφάνισε x
Τέλος_επανάληψης
```

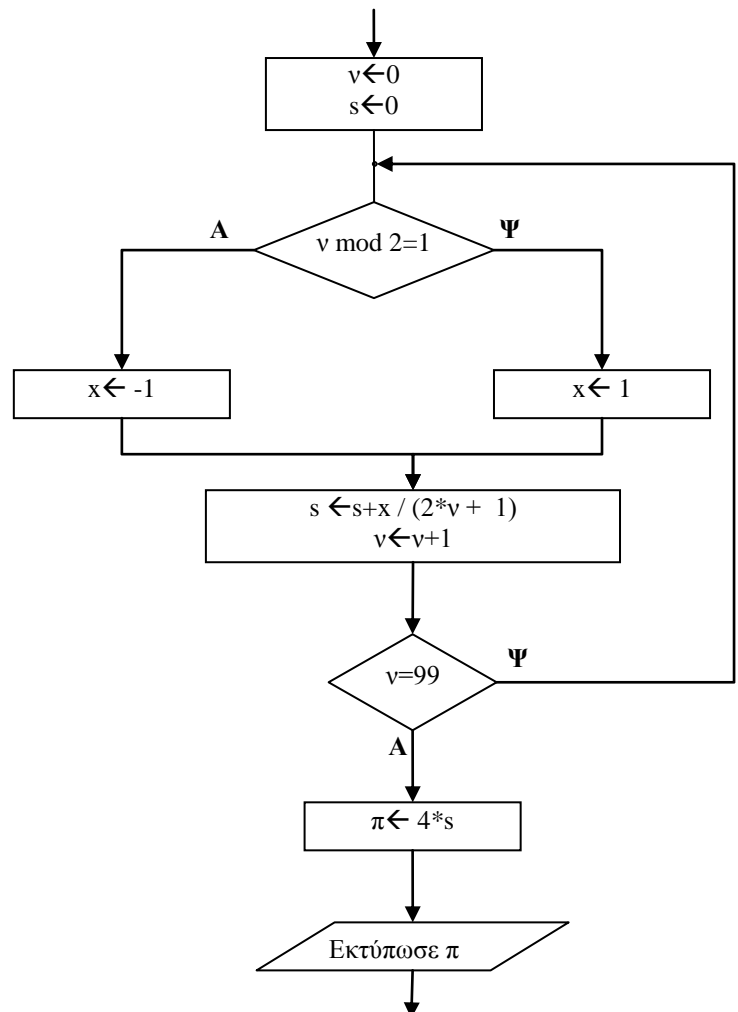
K2. Δίνεται το διπλανό τμήμα αλγορίθμου.

Να γράψετε στις απαντήσεις σας τις τιμές που θα εμφανίσει το τμήμα αλγορίθμου κατά την εκτέλεσή του με τη σειρά που θα εμφανιστούν.

```
K ← 1
X ← -1
i ← 0
Όσο X < 7 επανάλαβε
  i ← i + 1
  K ← K * X
  Εμφάνισε K, X
  Αν i mod 2 = 0 τότε
    X ← X + 1
  αλλιώς
    X ← X + 2
Τέλος_αν
Τέλος_επανάληψης
```

K3. Δίνεται το διπλανό τμήμα αλγορίθμου σε μορφή διαγράμματος ροής.

Να κατασκευάσετε ισοδύναμο τμήμα αλγορίθμου σε ψευδογλώσσα.



Λ. Να αναπτύξετε έναν αλγόριθμο, ο οποίος:

- α) να διαβάζει έναν πραγματικό αριθμό μεγαλύτερο του μηδενός και μικρότερο του 1000 και να κάνει έλεγχο ορθής καταχώρησης του αριθμού, (Μονάδες 6)
- β) να ελέγχει αν είναι ακέραιος και να εμφανίζει τη λέξη «ΑΚΕΡΑΙΟΣ», αλλιώς να εμφανίζει τη λέξη «ΠΡΑΓΜΑΤΙΚΟΣ» (Μονάδες 6)
- γ) να ελέγχει, στην περίπτωση που ο αριθμός είναι ακέραιος, αν είναι άρτιος ή περιττός και να εμφανίζει τη λέξη «ΑΡΤΙΟΣ», ή «ΠΕΡΙΤΤΟΣ» αντίστοιχα. (Μονάδες 8)

Μ. Δίνονται η έκταση, ο πληθυσμός και το όνομα καθεμιάς από τις 15 χώρες της Ευρωπαϊκής Ένωσης. Να αναπτύξετε αλγόριθμο που

- α) θα διαβάζει τα παραπάνω δεδομένα. (Μονάδες 4)
- β) θα εμφανίζει τη χώρα με τη μεγαλύτερη έκταση (Μονάδες 6)
- γ) θα εμφανίζει τη χώρα με το μικρότερο πληθυσμό και (Μονάδες 6)
- δ) θα εμφανίζει το μέσο όρο του πληθυσμού των 15 χωρών της Ευρωπαϊκής Ένωσης. (Μονάδες 4)

Ν. Σε κάποια εξεταστική δοκιμασία ένα γραπτό αξιολογείται από δύο βαθμολογητές στη βαθμολογική κλίμακα [0, 100].

Αν η διαφορά μεταξύ των βαθμολογιών του α' και του β' βαθμολογητή είναι μικρότερη ή ίση των 20 μονάδων της παραπάνω κλίμακας, ο τελικός βαθμός είναι ο μέσος όρος των δύο βαθμολογιών. Αν η διαφορά μεταξύ των βαθμολογιών του α' και του β' βαθμολογητή είναι μεγαλύτερη από 20 μονάδες, το γραπτό δίνεται για αναβαθμολόγηση σε τρίτο βαθμολογητή. Ο τελικός βαθμός του γραπτού προκύπτει τότε από τον μέσο όρο των τριών βαθμολογιών.

Να αναπτύξετε αλγόριθμο ο οποίος, αφού ελέγξει την εγκυρότητα των βαθμών στην βαθμολογική κλίμακα [0, 100], να υλοποιεί την παραπάνω διαδικασία εξαγωγής τελικού βαθμού και να εμφανίζει τον τελικό βαθμό του γραπτού στην εικοσαβάθμια κλίμακα.

Παρατήρηση: Να θεωρήσετε ότι όλες οι ποσότητες εκφράζονται ως πραγματικοί αριθμοί

Ξ. Υποψήφιος αγοραστής οικοπέδου μετά από επίσκεψη σε μεσιτικό γραφείο πώλησης ακινήτων πήρε τις εξής πληροφορίες:

Ένα οικόπεδο θεωρείται "ακριβό", όταν η τιμή πώλησης ανά τετραγωνικό μέτρο είναι μεγαλύτερη των 140.000 δραχμών, "φτηνό" όταν η τιμή πώλησης είναι μικρότερη των 50.000 δραχμών και σε οποιαδήποτε άλλη περίπτωση η τιμή θεωρείται "κανονική". Να αναπτύξετε αλγόριθμο που για καθένα από 50 οικόπεδα:

- α. να διαβάζει την τιμή πώλησης ολόκληρου του οικοπέδου και τον αριθμό των τετραγωνικών μέτρων του, (Μονάδες 5)
- β. να υπολογίζει την κατηγορία κόστους στην οποία ανήκει και να εμφανίζει το μήνυμα: "ακριβή τιμή" ή "φτηνή τιμή" ή "κανονική τιμή". (Μονάδες 15)

Ο. Μία εταιρεία απασχολεί 30 υπαλλήλους. Οι μηνιαίες αποδοχές κάθε υπαλλήλου κυμαίνονται από 0 € έως και 3.000 €.

α. Να γράψετε αλγόριθμο που για κάθε υπάλληλο:

1. να διαβάζει το ονοματεπώνυμο και τις μηνιαίες αποδοχές και να ελέγχει την ορθότητα καταχώρησης των μηνιαίων αποδοχών του, (Μονάδες 4)

2. να υπολογίζει το ποσό του φόρου **κλιμακωτά**, σύμφωνα με τον παρακάτω πίνακα: (Μονάδες 8)

Μηνιαίες αποδοχές;	Ποσοστό κράτησης φόρου
Έως και 700€	0%
Ανω των 700€ έως και 1000€	15%
Ανω των 1000€ έως και 1700€	30%
Ανω των 1700€	40%

3. να εμφανίζει το ονοματεπώνυμο, τις μηνιαίες αποδοχές, το φόρο και τις καθαρές μηνιαίες αποδοχές, που προκύπτουν μετά την αφαίρεση του φόρου. (Μονάδες 4)

β. Τέλος, ο παραπάνω αλγόριθμος να υπολογίζει και να εμφανίζει

1. το συνολικό ποσό που αντιστοιχεί στο φόρο όλων των υπαλλήλων, (Μονάδες 2)

2. το συνολικό ποσό που αντιστοιχεί στις καθαρές μηνιαίες αποδοχές όλων των υπαλλήλων. (Μονάδες 2)

Π. Μία εμπορική εταιρεία μέσω αντιπροσώπων διαθέτει στο αγοραστικό κοινό τρεις τύπους προϊόντων X, Ψ και Z και χορηγεί προμήθεια στους αντιπροσώπους της. Να αναπτύξετε έναν αλγόριθμο, ώστε

α) να διαβάζει τον τύπο ενός προϊόντος και την τιμή πώλησης αυτού, (Μονάδες 2)

β) να υπολογίζει κλιμακωτά την προμήθεια που θα δοθεί από την πώληση σύμφωνα με τον παρακάτω πίνακα:

Τιμή Πώλησης σε €	Ποσοστά προμήθειας		
	Προϊόν X	Προϊόν Y	Προϊόν Z
Από 0 έως και 5000	0%	2%	4%
Πάνω από 5000 έως και 10000	5%	6%	6%
Πάνω από 10000	10%	7%	8%

Η είσοδος των δεδομένων και ο υπολογισμός της προμήθειας θα επαναλαμβάνεται μέχρι να δοθεί τύπος προϊόντος T, (Μονάδες 14)

γ) στο τέλος να εμφανίζεται

i. η προμήθεια που θα δοθεί για κάθε τύπο προϊόντος, (Μονάδες 2)

ii. η συνολική προμήθεια που έλαβαν οι αντιπρόσωποι. (Μονάδες 2)

P. Μία εταιρεία ασφάλισης οχημάτων καθορίζει το ετήσιο κόστος ασφάλισης ανά τύπο οχήματος (δίκυκλο ή αυτοκίνητο) και κυβισμό, σύμφωνα με τους παρακάτω πίνακες:

ΔΙΚΥΚΛΟ	
Κυβισμός (σε κυβικά εκατοστά)	Κόστος Ασφάλισης (σε ευρώ)
Έως και 125	100
Πάνω από 125	140
ΑΥΤΟΚΙΝΗΤΟ	
Κυβισμός (σε κυβικά εκατοστά)	Κόστος Ασφάλισης (σε ευρώ)
έως και 1400	400
από 1401 έως και 1800	500
πάνω από 1800	700

Αν η ηλικία του οδηγού είναι από 18 έως και 24 ετών τότε το κόστος της ασφάλισης του οχήματος προσαυξάνεται κατά 10%.

Να αναπτύξετε αλγόριθμο, ο οποίος:

α. Να διαβάζει την ηλικία ενός οδηγού, τον τύπο του οχήματος και τον κυβισμό του, ελέγχοντας ώστε ο τύπος του οχήματος να είναι «ΔΙΚΥΚΛΟ» ή «ΑΥΤΟΚΙΝΗΤΟ». (Μονάδες 6)

β. Να υπολογίζει και να εμφανίζει το ετήσιο κόστος ασφάλισης του οχήματος. (Μονάδες 14)

Σημείωση: Να θεωρήσετε ότι η ηλικία του οδηγού είναι τουλάχιστον 18 ετών.

Σ. Μία εταιρεία αποφάσισε να δώσει βοηθητικό επίδομα στους υπαλλήλους της για τον μήνα Ιούλιο. Το επίδομα διαφοροποιείται, ανάλογα με το φύλο του/της υπαλλήλου και τον αριθμό των παιδιών του/της, με βάση τους παρακάτω πίνακες:

ΑΝΔΡΕΣ		ΓΥΝΑΙΚΕΣ	
ΑΡΙΘΜΟΣ ΠΑΙΔΙΩΝ	ΕΠΙΔΟΜΑ σε €	ΑΡΙΘΜΟΣ ΠΑΙΔΙΩΝ	ΕΠΙΔΟΜΑ σε €
1	20	1	30
2	50	2	80
>=3	120	>=3	160

Να γράψετε αλγόριθμο ο οποίος

α. διαβάζει το φύλο («Α» ή «Γ») το οποίο ελέγχεται ως προς την ορθότητα της εισαγωγής του. Επίσης διαβάζει τον μισθό και τον αριθμό των παιδιών του υπαλλήλου. (Μονάδες 3)

β. υπολογίζει και εμφανίζει το επίδομα και το συνολικό ποσό που θα εισπράξει ο υπάλληλος τον μήνα Ιούλιο. (Μονάδες 7)

γ. δέχεται απάντηση «ΝΑΙ» ή «ΟΧΙ» για τη συνέχεια ή τον τερματισμό της επανάληψης μετά την εμφάνιση σχετικού μηνύματος. (Μονάδες 4)

δ. υπολογίζει και εμφανίζει το συνολικό ποσό επιδόματος που πρέπει να καταβάλει η Εταιρεία στους υπαλλήλους της. (Μονάδες 6)

Τ. Ένας αγρότης παράγει ένα μόνο προϊόν από τα δύο που επιδοτούνται. Να γραφεί αλγόριθμος ο οποίος:

α) Διαβάζει το ονοματεπώνυμο του αγρότη, το είδος του προϊόντος που παράγει και την ποσότητα του προϊόντος.

σε κιλά, ελέγχοντας την ορθότητα εισαγωγής των δεδομένων σύμφωνα με τα παρακάτω:

- Το είδος του προϊόντος είναι Α ή Β.

- Η ποσότητα του προϊόντος είναι θετικός αριθμός. (Μονάδες 5)

β) Υπολογίζει την επιδότηση που δικαιούται ο αγρότης για το είδος του προϊόντος που παράγει.

Η επιδότηση υπολογίζεται κλιμακωτά ανάλογα με την ποσότητα και το είδος του προϊόντος σύμφωνα με τον παρακάτω πίνακα:

Ποσότητα προϊόντος σε κιλά	Επιδότηση ανά κιλό προϊόντος σε ευρώ	
	Προϊόν Α	Προϊόν Β
έως και 1000	0,8	0,7
από 1001 έως και 2500	0,7	0,6
από 2501 και άνω	0,6	0,5

(Μονάδες 12)

γ) Εμφανίζει το ονοματεπώνυμο του αγρότη, το είδος του προϊόντος που παράγει και το ποσό της επιδότησης που δικαιούται. (Μονάδες 3)

Υ. Ένας μαθητής που τελείωσε το γυμνάσιο με άριστα ζήτησε από τους γονείς του να του αγοράσουν ένα υπολογιστικό σύστημα αξίας 1800. Οι γονείς του δήλωσαν ότι μπορούν να του διαθέσουν σταδιακά το ποσό, δίνοντάς του κάθε εβδομάδα ποσό διπλάσιο από την προηγούμενη, αρχίζοντας την πρώτη εβδομάδα με 15€.

Να αναπτύξετε αλγόριθμο που:

1. να υπολογίζει και να εμφανίζει μετά από πόσες εβδομάδες θα μπορέσει να αγοράσει το υπολογιστικό σύστημα, (Μονάδες 10)

2. να υπολογίζει, να ελέγχει και να εμφανίζει πιθανό περίσσευμα χρημάτων. (Μονάδες 10)

Φ. Για κάθε υπάλληλο δίνονται: ο μηνιαίος βασικός μισθός και ο αριθμός των παιδιών του. Δεχόμαστε ότι ο υπάλληλος μπορεί να έχει μέχρι και 20 παιδιά και ότι ο μηνιαίος βασικός μισθός του κυμαίνεται από 500 μέχρι και 1000 ευρώ.

Οι συνολικές αποδοχές του υπολογίζονται ως το άθροισμα του μηνιαίου βασικού μισθού και του οικογενειακού επίδοματός του. Το οικογενειακό επίδομα υπολογίζεται ως εξής:

30 ευρώ για κάθε παιδί μέχρι και τρία παιδιά, και 40 ευρώ για κάθε παιδί πέραν των τριών (4ο, 5ο, 6ο κ.τ.λ.).

α. Να προσδιορίσετε τις μεταβλητές που θα χρησιμοποιήσετε και να δηλώσετε τον τύπο των δεδομένων που αντιστοιχούν σ' αυτές. (Μονάδες 4)

β. Να γράψετε αλγόριθμο, ο οποίος:

1. εισάγει τα κατάλληλα δεδομένα και ελέγχει την ορθή καταχώρισή τους, (Μονάδες 7)

2. υπολογίζει και εμφανίζει το οικογενειακό επίδομα και (Μονάδες 7)

3. υπολογίζει και εμφανίζει τις συνολικές αποδοχές του υπαλλήλου. (Μονάδες 2)

Χ. Για κάθε μαθητή δίνονται τα στοιχεία: ονοματεπώνυμο, προφορικός και γραπτός βαθμός ενός μαθήματος.

Να γραφεί αλγόριθμος, ο οποίος εκτελεί τις ακόλουθες λειτουργίες:

α. Διαβάζει τα στοιχεία πολλών μαθητών και σταματά όταν δοθεί ως ονοματεπώνυμο το κενό. (Μονάδες 5)

β. Ελέγχει αν ο προφορικός και ο γραπτός βαθμός είναι από 0 μέχρι και 20. (Μονάδες 5)

γ. Υπολογίζει τον τελικό βαθμό του μαθήματος, ο οποίος είναι το άθροισμα του 30% του προφορικού βαθμού και του 70% του γραπτού βαθμού. Επίσης, τυπώνει το ονοματεπώνυμο του μαθητή και τον τελικό βαθμό του μαθήματος. (Μονάδες 5)

δ. Υπολογίζει και τυπώνει το ποσοστό των μαθητών που έχουν βαθμό μεγαλύτερο του 18. (Μονάδες 5)

Ψ. Ένας συλλέκτης γραμματοσήμων επισκέπτεται στο διαδίκτυο το αγαπημένο του ηλεκτρονικό κατάστημα φιλοτελισμού προκειμένου να αγοράσει γραμματόσημα. Προτίθεται να ξοδέψει μέχρι 1500 ευρώ.

Να αναπτύξετε αλγόριθμο ο οποίος:

α. Για κάθε γραμματόσημο, να διαβάζει την τιμή και την προέλευσή του (ελληνικό/ξένο) και να επιτρέπει την αγορά του, εφόσον η τιμή του δεν υπερβαίνει το διαθέσιμο υπόλοιπο χρημάτων. Διαφορετικά να τερματίζει τυπώνοντας το μήνυμα «ΤΕΛΟΣ ΑΓΟΡΩΝ». (Μονάδες 10)

ΣΗΜΕΙΩΣΗ: Δεν απαιτείται έλεγχος εγκυρότητας για τα δεδομένα εισόδου.

β. Να τυπώνει:

1. Το συνολικό ποσό που ξόδεψε ο συλλέκτης. (Μονάδες 2)

2. Το πλήθος των ελληνικών και το πλήθος των ξένων γραμματοσήμων που αγόρασε. (Μονάδες 4)

3. Το ποσό που περίσσεψε, εφόσον υπάρχει, διαφορετικά το μήνυμα «ΕΞΑΝΤΛΗΘΗΚΕ ΟΛΟ ΤΟ ΠΟΣΟ». (Μονάδες 4)

Ω. Το κλασικό παιχνίδι «Πέτρα-Ψαλίδι-Χαρτί» παίζεται με δύο παίκτες. Σε κάθε γύρο του παιχνιδιού, ο κάθε παίκτης επιλέγει ένα από τα ΠΕΤΡΑ, ΨΑΛΙΔΙ, ΧΑΡΤΙ, και παρουσιάζει την επιλογή του ταυτόχρονα με τον αντίπαλό του. Η ΠΕΤΡΑ κερδίζει το ΨΑΛΙΔΙ, το ΨΑΛΙΔΙ το ΧΑΡΤΙ και το ΧΑΡΤΙ την ΠΕΤΡΑ. Σε περίπτωση που οι δύο παίκτες έχουν την ίδια επιλογή, ο γύρος λήγει ισόπαλος. Το παιχνίδι προχωράει με συνεχόμενους γύρους μέχρι ένας τουλάχιστον από τους παίκτες να αποχωρήσει. Νικητής αναδεικνύεται ο παίκτης με τις περισσότερες νίκες. Αν οι δύο παίκτες έχουν τον ίδιο αριθμό νικών, το παιχνίδι λήγει ισόπαλο.

Να αναπτύξετε αλγόριθμο ο οποίος διαβάζει τα ονόματα των δύο παικτών και υλοποιεί το παραπάνω παιχνίδι ως εξής:

α. Για κάθε γύρο του παιχνιδιού:

1. διαβάζει την επιλογή κάθε παίκτη, η οποία μπορεί να είναι μία από τις εξής: ΠΕΤΡΑ, ΨΑΛΙΔΙ, ΧΑΡΤΙ, ΤΕΛΟΣ. (Δεν απαιτείται έλεγχος εγκυρότητας τιμών.) (Μονάδες 2)

2. συγκρίνει τις επιλογές των παικτών και διαπιστώνει το νικητή του γύρου ή την ισοπαλία. (Μονάδες 6)

β. Τερματίζει το παιχνίδι όταν ένας τουλάχιστον από τους δύο παίκτες επιλέξει ΤΕΛΟΣ. (Μονάδες 6)

γ. Εμφανίζει το όνομα του νικητή ή, αν δεν υπάρχει νικητής, το μήνυμα «ΤΟ ΠΑΙΧΝΙΔΙ ΕΛΗΞΕ ΙΣΟΠΑΛΟ». (Μονάδες 6)

ΑΑ. Στο πλαίσιο προγράμματος προληπτικής ιατρικής για την αντιμετώπιση του νεανικού διαβήτη έγιναν αιματολογικές εξετάσεις στους 90 μαθητές (αγόρια και κορίτσια) ενός Γυμνασίου.

Για κάθε παιδί καταχωρίστηκαν τα ακόλουθα στοιχεία :

1. **ονοματεπώνυμο μαθητή**
2. **κωδικός φύλου** ("Α" για τα αγόρια και "Κ" για τα κορίτσια)
3. **περιεκτικότητα σακχάρου** στο αίμα.

Οι φυσιολογικές τιμές σακχάρου στο αίμα κυμαίνονται από 70 έως 110 mg/dl (συμπεριλαμβανομένων και των ακραίων τιμών).

Να αναπτύξετε αλγόριθμο που

α) θα διαβάζει τα παραπάνω στοιχεία (ονοματεπώνυμο, φύλο, περιεκτικότητα σακχάρου στο αίμα) και θα ελέγχει την αξιοπιστία καταχώρισή τους (δηλαδή το φύλο να είναι μόνο "Α" ή "Κ" και η περιεκτικότητα σακχάρου στο αίμα να είναι θετικός αριθμός), (Μονάδες 5)

β) θα εμφανίζει για κάθε παιδί του οποίου η περιεκτικότητα σακχάρου στο αίμα είναι εκτός των φυσιολογικών τιμών, το ονοματεπώνυμο, το φύλο και την περιεκτικότητα του σακχάρου, (Μονάδες 5)

γ) θα εμφανίζει το συνολικό αριθμό των αγοριών των οποίων η περιεκτικότητα σακχάρου στο αίμα δεν είναι φυσιολογική και (Μονάδες 5)

δ) θα εμφανίζει το συνολικό αριθμό των κοριτσιών των οποίων η περιεκτικότητα σακχάρου στο αίμα δεν είναι φυσιολογική. (Μονάδες 5)

ΑΒ. Σε ένα πρόγραμμα περιβαλλοντικής εκπαίδευσης συμμετέχουν 20 σχολεία. Στα πλαίσια αυτού του προγράμματος, εθελοντές μαθητές των σχολείων, που συμμετέχουν στο πρόγραμμα, μαζεύουν ποσότητες τριών υλικών (γυαλί, χαρτί και αλουμίνιο).

Να αναπτύξετε έναν αλγόριθμο, ο οποίος:

α. να διαβάζει τις ποσότητες σε κιλά των παραπάνω υλικών που μάζεψαν οι μαθητές σε κάθε σχολείο (Μονάδες 4)

β. να υπολογίζει τη συνολική ποσότητα σε κιλά του κάθε υλικού που μάζεψαν οι μαθητές σε όλα τα σχολεία (Μονάδες 8)

γ. αν η συνολική ποσότητα του χαρτιού που μαζεύτηκε από όλα τα σχολεία είναι λιγότερη των 1000 κιλών, να εμφανίζεται το μήνυμα «**Συγχαρητήρια**». Αν η ποσότητα είναι από 1000 κιλά και πάνω, αλλά λιγότερο από 2000, να εμφανίζεται το μήνυμα «**Δίνεται έπαινος**» και τέλος αν η ποσότητα είναι από 2000 κιλά και πάνω να εμφανίζεται το μήνυμα «**Δίνεται βραβείο**». (Μονάδες 8)

Παρατήρηση: Να θεωρήσετε ότι όλες οι ποσότητες είναι θετικοί αριθμοί.

ΑΓ. Σε ένα πολυκατάστημα αποφασίστηκε να γίνεται κλιμακωτή έκπτωση στους πελάτες ανάλογα με το ποσό των αγορών τους, με βάση τον παρακάτω πίνακα:

Ποσό Αγορών	Έκπτωση
Έως και 300€	2%
Πάνω από 300 έως και 400€	5%
Πάνω από 400€	7%

Να γραφεί αλγόριθμος που:

α. για κάθε πελάτη,

1. να διαβάζει το όνομά του και το ποσό των αγορών του. (Μονάδες 2)

2. να υπολογίζει την έκπτωση που δικαιούται. (Μονάδες 7)

3. να εμφανίζει το όνομά του και το ποσό που θα πληρώσει μετά την έκπτωση. (Μονάδες 3)

β. να επαναλαμβάνει τη διαδικασία μέχρι να δοθεί ως όνομα πελάτη η λέξη "ΤΕΛΟΣ". (Μονάδες 4)

γ. να εμφανίζει μετά το τέλος της διαδικασίας τη συνολική έκπτωση που έγινε για όλους τους πελάτες. (Μονάδες 4)

ΑΔ. Στις εξετάσεις του ΑΣΕΠ οι υποψήφιοι εξετάζονται σε τρεις θεματικές ενότητες. Ο βαθμός κάθε θεματικής ενότητας είναι από 1 έως 100. Η συνολική βαθμολογία κάθε υποψηφίου προκύπτει από τον μέσο όρο των βαθμών του στις τρεις θεματικές ενότητες. Ο υποψήφιος θεωρείται ως επιτυχών, αν η συνολική βαθμολογία του είναι τουλάχιστον 55 και ο βαθμός του σε κάθε θεματική ενότητα είναι τουλάχιστον 50.

Να γράψετε αλγόριθμο ο οποίος:

Για κάθε υποψήφιο:

- 1) Να διαβάσει το όνομά του και τους βαθμούς του σε καθεμία από τις τρεις θεματικές ενότητες. (Δεν απαιτείται έλεγχος εγκυρότητας δεδομένων). **(Μονάδες 2)**
- 2) Να εμφανίζει τον μεγαλύτερο από τους βαθμούς που πήρε στις τρεις θεματικές ενότητες. **(Μονάδες 5)**
- 3) Να εμφανίζει το όνομα και τη συνολική βαθμολογία του στην περίπτωση που είναι επιτυχών. **(Μονάδες 4)**
- 4) Ο αλγόριθμος να τερματίζει όταν δοθεί ως όνομα η λέξη "ΤΕΛΟΣ". **(Μονάδες 4)**
- 5) Στο τέλος να εμφανίζει το όνομα του επιτυχόντα με τη μικρότερη συνολική βαθμολογία. Θεωρήστε ότι είναι μοναδικός. **(Μονάδες 5)**

ΑΕ. Ένα πρατήριο υγρών καυσίμων διαθέτει έναν τύπο καυσίμου που αποθηκεύεται σε δεξαμενή χωρητικότητας 10.000 λίτρων. Να αναπτύξετε αλγόριθμο ο οποίος:

- 1) να διαβάσει την ποσότητα (σε λίτρα) του καυσίμου που υπάρχει αρχικά στη δεξαμενή μέχρι να δοθεί έγκυρη τιμή. **(Μονάδες 2)**

Για κάθε όχημα που προσέρχεται στο πρατήριο:

- 2) να διαβάσει τον τύπο του οχήματος ("Β" για βυτιοφόρο όχημα που προμηθεύει το πρατήριο με καύσιμο και "Ε" για επιβατηγό όχημα που προμηθεύεται καύσιμο από το πρατήριο). **(Μονάδες 2)**
- 3) Αν το όχημα είναι βυτιοφόρο τότε να γεμίζει τη δεξαμενή μέχρι την πλήρωσή της. **(μονάδες 3)**
Αν το όχημα είναι επιβατηγό τότε να διαβάσει την ποσότητα καυσίμου την οποία θέλει να προμηθευτεί **(μονάδες 2)** και, αν υπάρχει επάρκεια καυσίμου στη δεξαμενή, τότε το επιβατηγό όχημα να εφοδιάζεται με τη ζητούμενη ποσότητα καυσίμου, διαφορετικά το όχημα να μην εξυπηρετείται **(μονάδες 3)**. **(Μονάδες 8)**
- 4) Η επαναληπτική διαδικασία να τερματίζεται, όταν αδειάσει η δεξαμενή του πρατηρίου ή όταν δεν εξυπηρετηθούν τρία διαδοχικά επιβατηγά οχήματα. **(Μονάδες 4)**
- 5) Στο τέλος ο αλγόριθμος να εμφανίζει:
 - α. τη μέση ποσότητα καυσίμου ανά επιβατηγό όχημα που εξυπηρετήθηκε
 - β. τη συνολική ποσότητα καυσίμου με την οποία τα βυτιοφόρα ανεφοδίασαν τη δεξαμενή. **(Μονάδες 4)**

Σημειώσεις:

- Δεν απαιτείται έλεγχος εγκυρότητας για τον τύπο του οχήματος.
- Θεωρήστε ότι στο πρατήριο προσέρχεται ένα τουλάχιστον επιβατηγό όχημα για το οποίο η ποσότητα καυσίμου στη δεξαμενή επαρκεί.

AZ. Σε ΚΤΕΟ της χώρας το 2010 προσέρχονται οχήματα για έλεγχο. Τα οχήματα είναι τριών κατηγοριών ΦΟΡΤΗΓΟ, ΕΠΙΒΑΤΗΓΟ, ΔΙΚΥΚΛΟ και πληρώνουν 60€, 40€ και 20€ αντίστοιχα. Ένα όχημα χαρακτηρίζεται ως προς την προσέλευσή του “ΕΜΠΡΟΘΕΣΜΟ” ή “ΕΚΠΡΟΘΕΣΜΟ”. Τα οχήματα που προσέρχονται εκπρόθεσμα επιβαρύνονται με πρόστιμο 15,80€.

Να αναπτύξετε πρόγραμμα σε “ΓΛΩΣΣΑ” το οποίο:

Γ1. Περιλαμβάνει τμήμα δηλώσεων μεταβλητών. (Μονάδες 2)

Γ2. Για κάθε όχημα το οποίο προσέρχεται στο ΚΤΕΟ για έλεγχο

α. διαβάσει την κατηγορία του, το έτος της πρώτης κυκλοφορίας και τον τύπο προσέλευσης χωρίς κανένα έλεγχο εγκυρότητας. (μονάδες 2)

β. υπολογίζει και εμφανίζει, με βάση την κατηγορία του και την εμπρόθεσμη ή εκπρόθεσμη προσέλευσή του, το ποσό πληρωμής. (μονάδες 4)

Η διαδικασία εισαγωγής δεδομένων τερματίζει όταν δοθεί η τιμή “Τ” σαν κατηγορία οχήματος. (Μονάδες 6)

Γ3. Εμφανίζει το πλήθος των φορτηγών που προσήλθαν στο ΚΤΕΟ. (Μονάδες 3)

Γ4. Εμφανίζει την κατηγορία του παλαιότερου οχήματος. (Μονάδες 5)

Γ5. Εμφανίζει το συνολικό ποσό προστίμου. (Μονάδες 4)

AH. Δημόσιος οργανισμός διαθέτει ένα συγκεκριμένο ποσό για την επιδότηση επενδυτικών έργων. Η επιδότηση γίνεται κατόπιν αξιολόγησης και αφορά δύο συγκεκριμένες κατηγορίες έργων με βάση τον προϋπολογισμό τους. Οι κατηγορίες και τα αντίστοιχα ποσοστά επιδότησης επί του προϋπολογισμού φαίνονται στον παρακάτω πίνακα.

Κατηγορία έργου	Προϋπολογισμός έργου σε ευρώ	Ποσοστό Επιδότησης
Μικρή	200.000 – 299.999	60%
Μεγάλη	300.000 – 399.999	70%

Η εκταμίευση των επιδοτήσεων των αξιολογηθέντων έργων γίνεται με βάση τη χρονική σειρά υποβολής τους. Μετά από κάθε εκταμίευση μειώνεται το ποσό που διαθέτει ο οργανισμός. Να αναπτύξετε αλγόριθμο ο οποίος:

Γ1. Να διαβάσει το ποσό που διαθέτει ο οργανισμός για το πρόγραμμα επενδύσεων συνολικά, ελέγχοντας ότι το ποσό είναι μεγαλύτερο από 5.000.000 ευρώ. (Μονάδες 2)

Γ2. Να διαβάσει το όνομα κάθε έργου. Η σειρά ανάγνωσης είναι η σειρά υποβολής των έργων. Η επαναληπτική διαδικασία να τερματίζεται, όταν αντί για όνομα έργου δοθεί η λέξη «ΤΕΛΟΣ», ή όταν το διαθέσιμο ποσό έχει μειωθεί τόσο, ώστε να μην είναι δυνατή η επιδότηση ούτε ενός έργου μικρής κατηγορίας. Για κάθε έργο, αφού διαβάσει το όνομά του, να διαβάσει και τον προϋπολογισμό του (δεν απαιτείται έλεγχος εγκυρότητας του προϋπολογισμού). (Μονάδες 6)

Γ3. Για κάθε έργο να ελέγχει αν το διαθέσιμο ποσό καλύπτει την επιδότηση, και μόνον τότε να γίνεται η εκταμίευση του ποσού. Στη συνέχεια, να εμφανίζει το όνομα του έργου και το ποσό της επιδότησης που δόθηκε. (Μονάδες 6)

Γ4. Να εμφανίζει το πλήθος των έργων που επιδοτήθηκαν από κάθε κατηγορία καθώς και τη συνολική επιδότηση που δόθηκε σε κάθε κατηγορία. (Μονάδες 4)

Γ5. Μετά το τέλος της επαναληπτικής διαδικασίας να εμφανίζει το ποσό που δεν έχει διατεθεί, μόνο αν είναι μεγαλύτερο του μηδενός. (Μονάδες 2)